



**HOLAMAQ**  
QUEIMADORES INDUSTRIAIS

# serie **m i n i f l a m** a polverizzazione meccanica **N18**

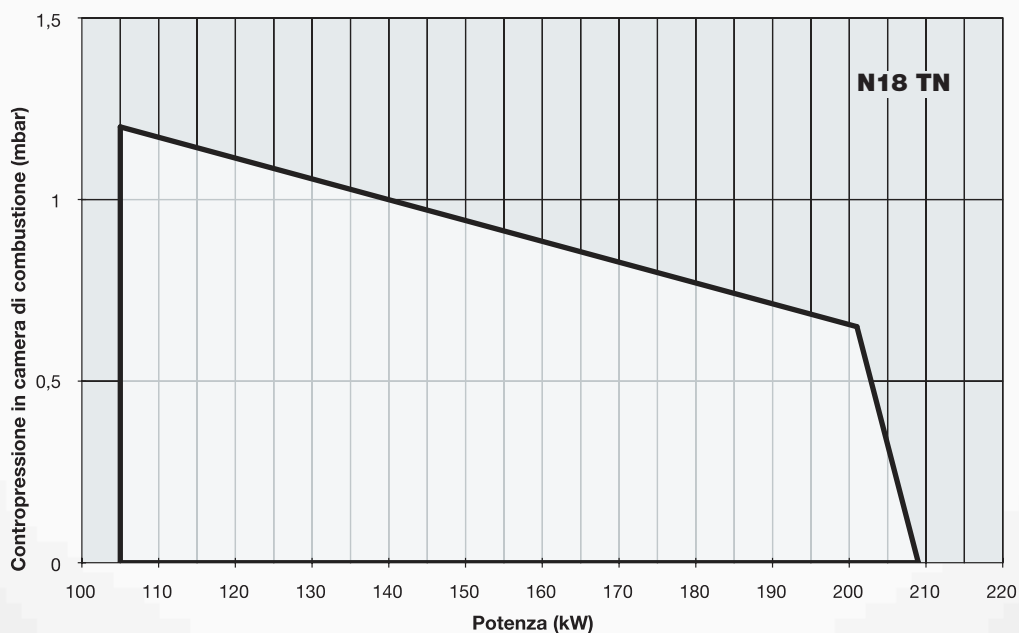
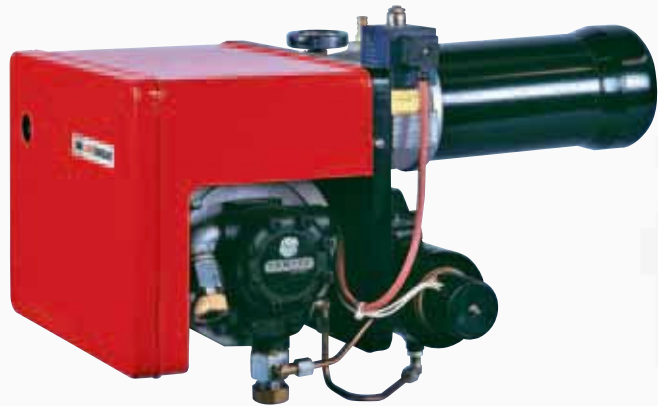
olio combustibile

Il bruciatore, nella versione standard, è adatto al consumo di olio combustibile con viscosità massima di 7°E a 50°C; su richiesta è disponibile la versione a BTZ (viscosità 12:15°E a 50°C). La sezione di preriscaldamento del combustibile è costituita da un barilotto munito di resistenza elettrica mentre un sistema di termostati opportunamente tarati consente di regolare la temperatura del combustibile in modo da ottimizzare le prestazioni della linea di alimentazione.

Un cofano protettivo dei componenti interni risulta di facile estrazione permettendo comodi interventi in caso di manutenzione.

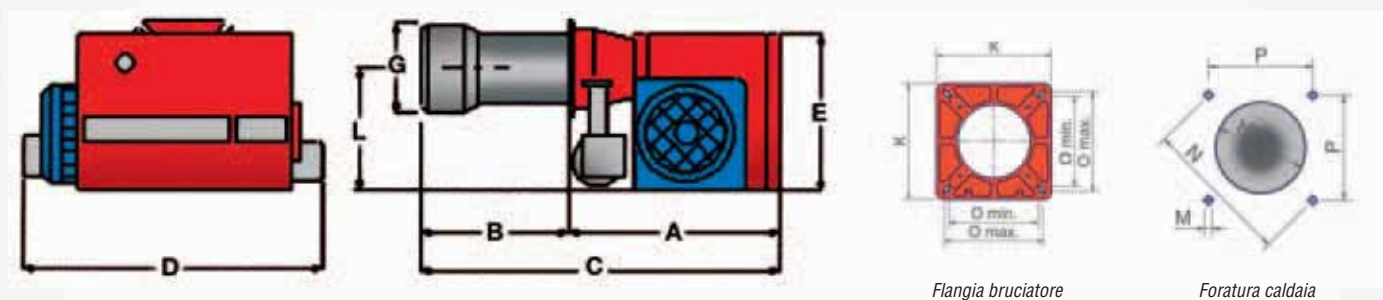
I collegamenti alla linea elettrica ed ai regolatori di temperatura risultano veloci e sicuri grazie ad un pratico connettore elettrico.

Su richiesta vengono forniti i componenti necessari alla realizzazione del circuito di alimentazione in base alle disposizioni della normativa UNI 9248.



## CARATTERISTICHE TECNICHE

Tipo	Modello	Potenza kW		Alimentazione elettrica	Motore 2800 g/1'	Resistenze olio comb. kW
		min.	max.			
<b>N18</b>	N-.TN.S.IT.A.	105	209	230/400 V 3N ac	0.55	1.5



Flangia bruciatore

Foratura caldaia

Tipo	Modello	Dimensioni di ingombro* (mm)							Foratura caldaia* (mm)				Flangia bruciatore* (mm)			Dimensioni imballo* (mm)			
		A	B	C	D	E	G	L	H	M	N	P	K	O		L	P	H	kg
														min	max				
<b>N18</b>	N-.TN.S.IT.A.	400	69÷201	600	480	300	126	270	133	M8	171	121	160	103	130	800	750	560	59

\* Valori indicativi

Modello	Regolazione	<b>N18</b>	
		Codice	Prezzo €
OLIO COMBUSTIBILE (7°E - 50°C)			
<b>N-.TN.S.IT.A.</b>	TN	002060201	
OLIO COMBUSTIBILE BTZ (12÷15°E - 50°C)			
<b>E-.TN.S.IT.A.</b>	TN	002150201	

Conformi alla DIRETTIVA E.M.C. 89/336/CEE e DIRETTIVA B.T. 73/23/CEE

[www.holamaq.com.br](http://www.holamaq.com.br)