



HOLAMAQ
QUEIMADORES INDUSTRIAIS

serie **i d e a**

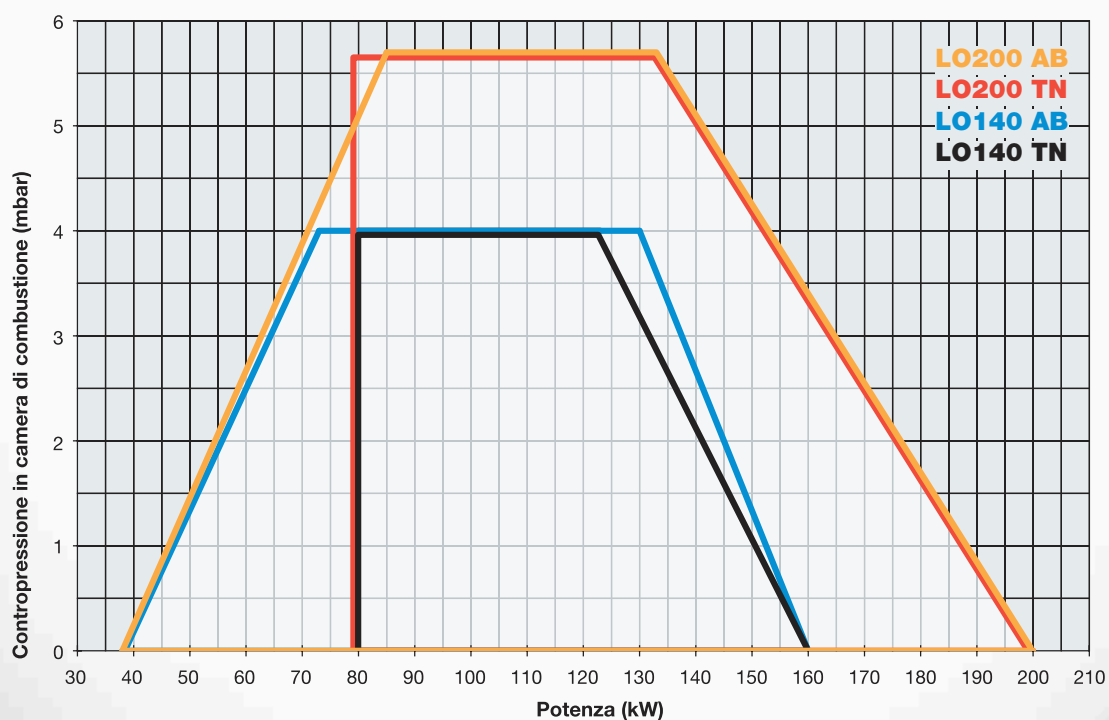
LO140 - LO200

gasolio

I bruciatori di gasolio di questa potenza coprono gran parte delle applicazioni ad uso civile e rappresentano la migliore sintesi tra design accattivante e affidabilità di funzionamento.

Questa serie di bruciatori nasce dall'esigenza di offrire un prodotto rispondente alle specifiche richieste di mercato, orientato sempre più verso soluzioni che offrano rendimenti più elevati uniti alla praticità d'installazione e di manutenzione.

In particolare, la possibilità di semplificare le operazioni di assistenza tecnica sfruttando la piastra rimovibile dei componenti - comune a tutta la serie IDEA- assicura tempi di intervento ridotti e grande maneggevolezza.

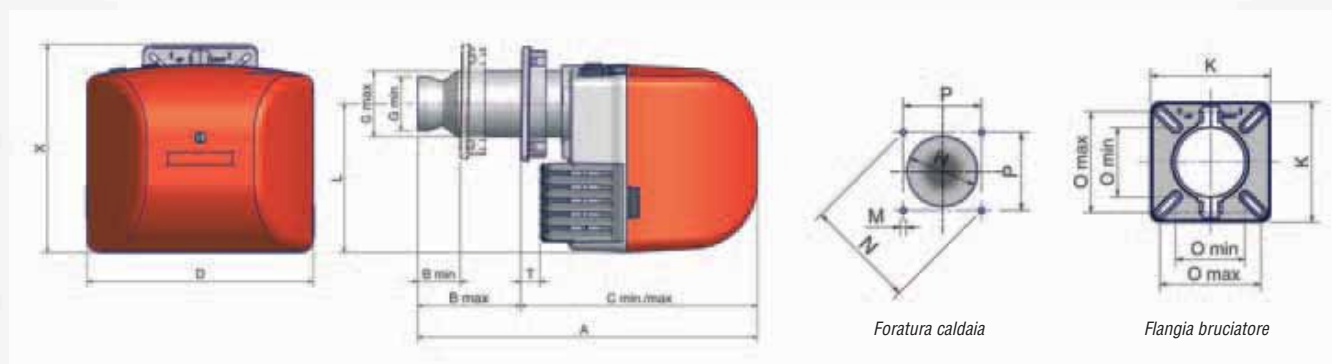


serie idea

gasolio

CARATTERISTICHE TECNICHE

Tipo	Modello	Potenza kW		Alimentazione elettrica	Motore 2800 g/1' kW
		min.	max.		
LO140	G-.TN.x.IT.A.-	80	160	230V 1N ac	0.18
LO140	G-.AB.x.IT.A.-	38	160	230V 1N ac	0.18
LO200	G-.TN.x.IT.A.-	80	200	230V 1N ac	0.18
LO200	G-.AB.x.IT.A.-	38	200	230V 1N ac	0.18



Tipo	Dimensioni imballo* (mm)			
	L	P	H	kg
LO140..S	600	370	400	25
LO140..L	750	370	400	25
LO200..S	600	370	400	25
LO200..L	750	370	400	25

* Valori indicativi

Tipo	Modello	Dimensioni di ingombro* (mm)										Foratura caldaia* (mm)				Flangia bruciatore*(mm)			
		A	B		C		D	G		L	T	X	H	M	N	P	K	O	
			min	max	min	max		min	max								min	max	
LO140	G-.xx.S.IT.A.-	560	85	170	390	475	373	88	108	245	32	340	125	M8	188	133	188	108	158
LO140	G-.xx.L.IT.A.-	660	85	270	390	575	373	88	108	245	32	340	125	M8	188	133	188	108	158
LO200	G-.xx.S.IT.A.-	560	85	170	390	475	373	108	111	245	32	340	125	M8	188	133	188	108	158
LO200	G-.xx.L.IT.A.-	660	85	270	390	575	373	108	111	245	32	340	125	M8	188	133	188	108	158

* Valori indicativi

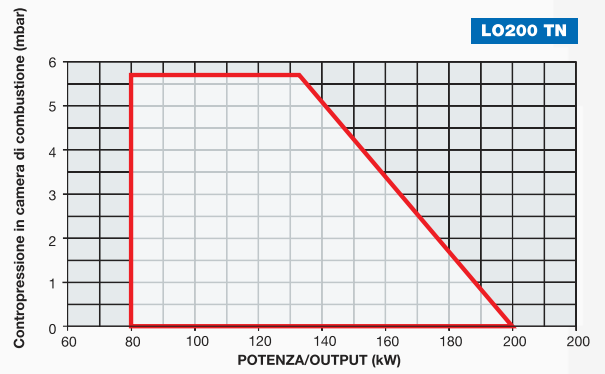
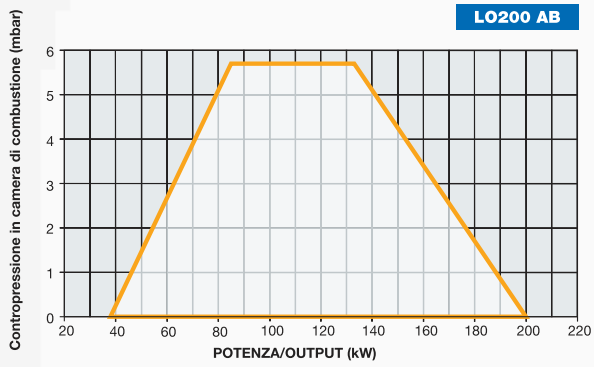
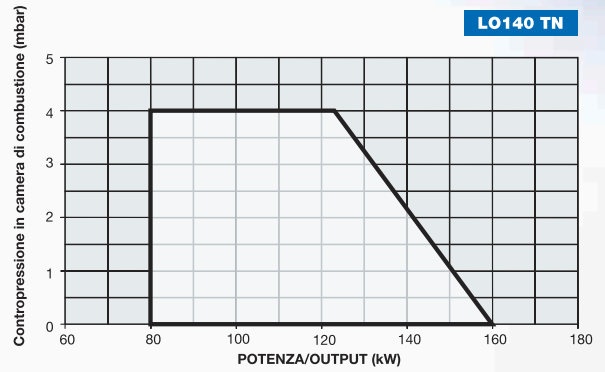
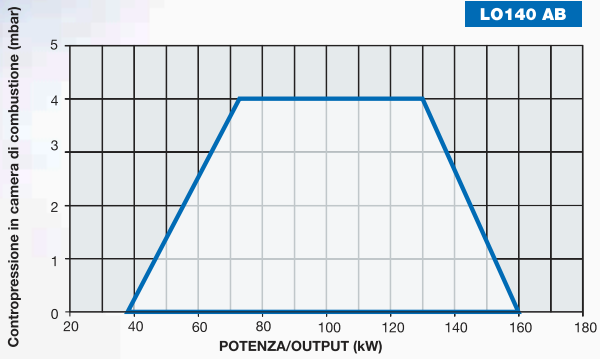
Modello	Regolazione	LO140		LO200	
		Codice	Prezzo €	Codice	Prezzo €
G-.TN.S.IT.A.-	TN	026050101		026050301	
G-.TN.L.IT.A.-	TN	026050201		026050401	
G-.AB.S.IT.A.-	AB	026050102		026050302	
G-.AB.L.IT.A.-	AB	026050202		026050402	

Viscosità massima 1,3°E a 20°C

Conformi alla DIRETTIVA E.M.C. 89/336/CEE e DIRETTIVA B.T. 73/23/CEE

serie idea

gasolio



www.holamaq.com.br